

夢メッセみやぎで販路開拓に挑戦しませんか？

2020みやぎ食品・飲料販路開拓 展示商談会 参加のご案内

展示・商談会未体験ビギナー 大歓迎！

一般財団法人みやぎ産業交流センターと宮城県中小企業団体中央会では、県内農産・水産品&加工品および各種食品・飲料製品の販路開拓を目的に、「2020みやぎ食品・飲料販路開拓展示商談会」を開催いたします。

県内のものづくりの支援とともに国内での販路開拓を目指す県内の中小企業を対象にビジネスマッチングの場を提供します。

これまで展示会へ出展をしたことがない、あるいは出展経験が浅い企業、新たな開発商品のマーケティングをしたい企業、さらには宮城県発・品質重視でバイヤーに提案したい企業の参加を募集いたします。

サポート体制が整った本展示商談会を是非積極的にご活用ください。



<開催概要>

■名称：みやぎ食品・飲料販路開拓展示商談会

■イベント構成： ① 商品展示&試飲・試食コーナー（自由観覧）
② 個別商談会（※11月下旬申込み開始）
※ 出展者サポートデスク設置 出展者の相談に応じます。

■会期：2020年2月5日（水）10：00～17：00

■会場：夢メッセみやぎ 西館 展示場

■主催：一般財団法人みやぎ産業交流センター・宮城県中小企業団体中央会

■協力：株式会社事業革新パートナーズ

■出展対象：製品PRやバイヤーと商談または話をしてみたい、農産品・農産加工品、水産品・水産加工品、畜産加工品、ほか食品・飲料各種

※宮城県に本社、本店または工場（生産拠点）を置く企業・団体とします。

※展示・試食試飲のみ、または、それに加えてバイヤーと商談をすることが条件となります。

※初めての企業でも展示・商談のサポートをします。

<本イベントの特徴>

- 「食」ビジネスマッチングのプロフェッショナルが、初めての方、経験の浅い方も丁寧にサポートします。
- 来場者対象の「業界セミナー（無料）」を開催します。
- 県内外のバイヤーにも広く開催を告知するほか、首都圏・東北・関西方面のバイヤーを招聘し、個別商談をセッティングします。



前回の会場風景(2019.2.6)

<本展示商談会への参加について>

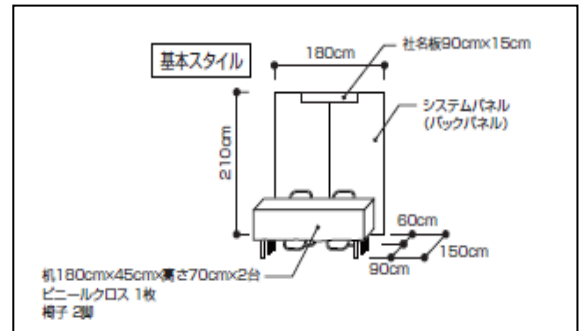
■ 出展料金：**無料**

■ 基本小間（1小間）

バックパネル、社名板、椅子2脚、机、白布

※上記以外の工事費、各種備品資材レンタル、冷蔵庫などは自社負担願います。

※2小間以上必要な方は事務局までご連絡下さい。



■ 参加申込締切：**2019年9月30日（月） 必着**

■ 募集定員：**60社**

※募集後、内容について審査させていただき、出展の可否をお知らせいたします。（10月中旬）

■ 申込方法：<URL>より**2019年9月30日（月）**までに申し込みをしてください。

※ ご不明点がございましたら、事務局までご連絡をください。

※個別商談会について：バイヤー決定後、申込みを開始します。（11月下旬受付予定）積極的にご活用ください。

※個別商談会のみのお申込みはできません。

■ 参加してもらいたい企業・団体：

- * 品数は少ないが、広くマーケットに新製品を紹介してみたい企業
- * 展示会への出展経験は少ないが、今回チャレンジしてみたい企業
- * 直接バイヤーと話をする機会がなかったので、まずは話をしてみたい企業
- * 新しいビジネス関係者と出会いたい方

■ 申込方法に関するお問い合わせ先

（株）事業革新パートナーズ内 みやぎ食品・飲料販路開拓展示商談会」事務局
担当：アミー Email: miyasyoudankai@bipc.co.jp TEL: 03-6265-1755

■ その他 お問い合わせ先 （一財）みやぎ産業交流センター 担当：大山

TEL: 022-254-7111

お申込みはこちら URL: <https://forms.gle/jeWNAzRwxnffC8TA7>